

## Инструкция по установке розетки на 32 А



Стандартный фланец для установки розетки на 16 А



На обратной стороне фланца предусмотрена преперфорация



Для установки розетки на 32 А элементы с преперфорацией нужно удалить



Розетка устанавливается на новые посадочные места. Так как по умолчанию с лицевой стороны данные отверстия заблокированы, то для удобства установки необходимо сделать сквозные отверстия сверлом 3 мм. Отверстия не нужно делать, если устанавливается розетка с фланцем 70x87 мм, например, DIS5706407

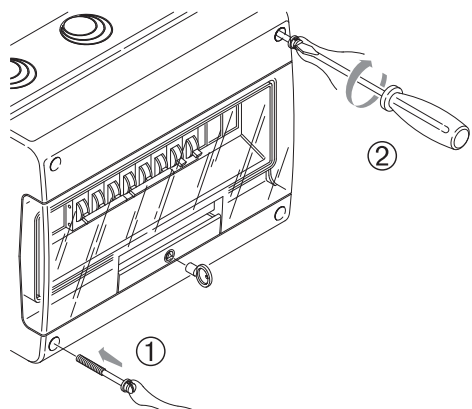


Внешний вид после доработки

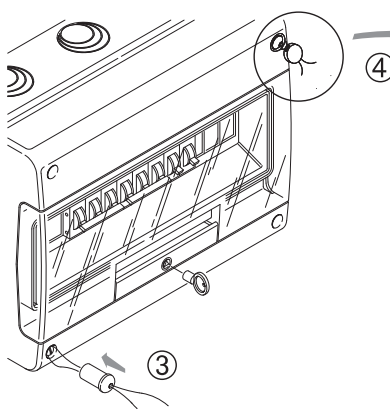


Монтаж розетки на 32 А

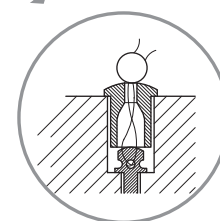
## Инструкция по установке комплекта для пломбировки



Зафиксировать лицевую панель винтом с проволокой из комплекта

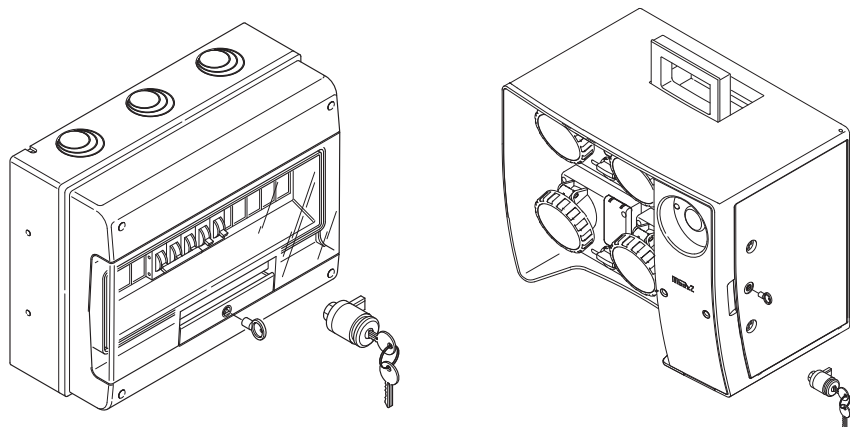


Продеть проволоку и установить заглушку в отверстие

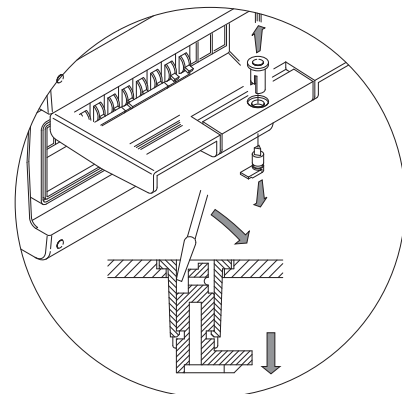


Пример укладки проволоки и установки пломбы

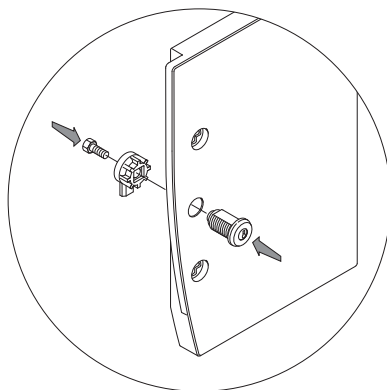
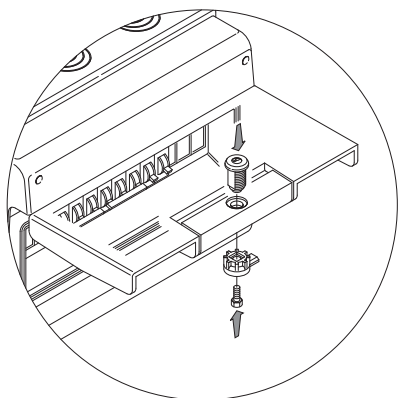
## Инструкция по установке замка на дверь модульного отсека



Рассматривается установка замков для корпусов типа "Домино" и MBox

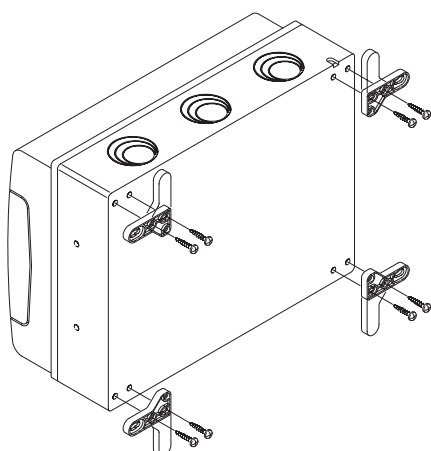


Замок устанавливается взамен установленной щеколды. Перед установкой замка щеколду нужно удалить как показано на рисунке

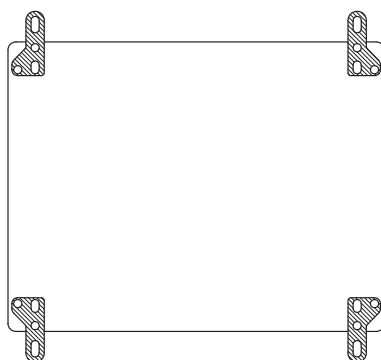


После удаления щеколды в образовавшееся отверстие нужно вставить личинку замка и соединить с запорной частью винтом

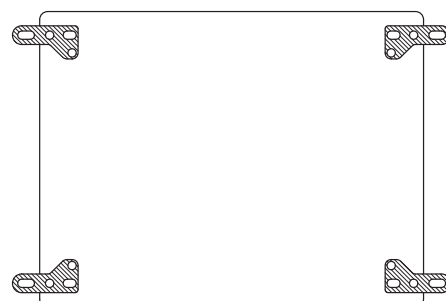
## Инструкция по установке петель для крепления корпусов на стену



Петли крепятся шурупами

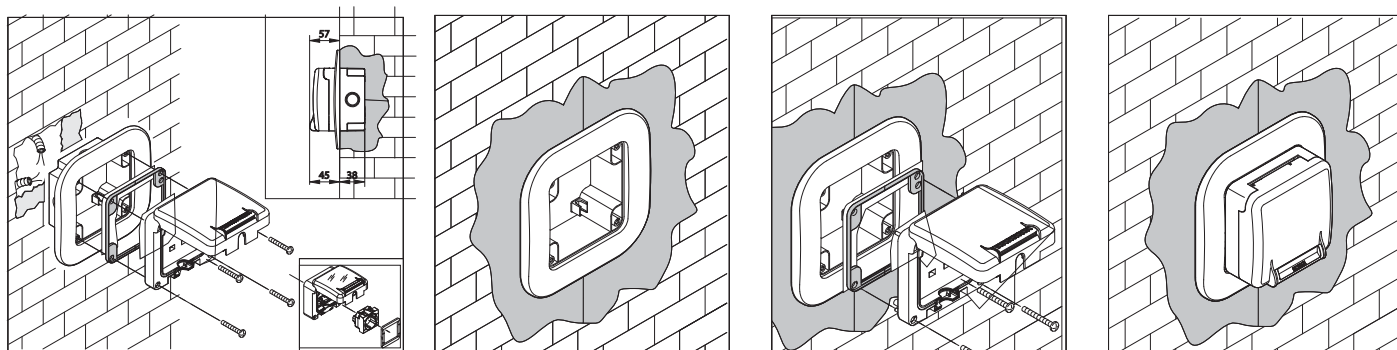


Каждая петля может быть зафиксирована в 2-х возможных положениях

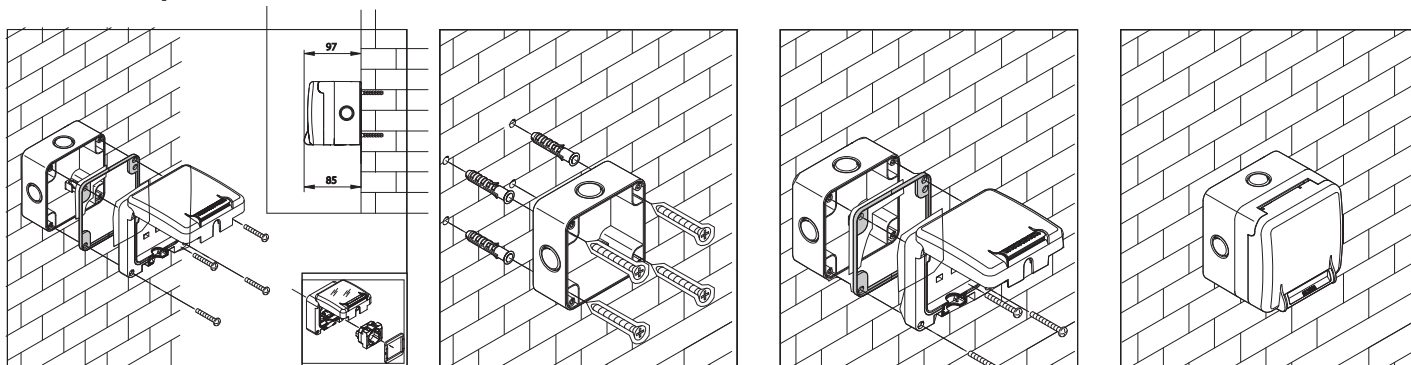


## Примеры монтажа

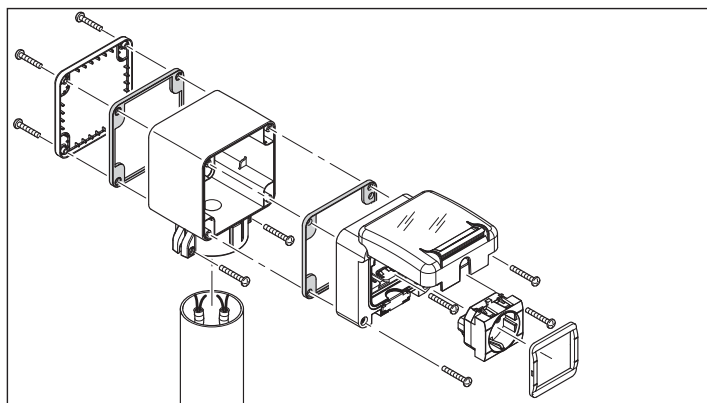
### Встраиваемая розетка DIS1374407



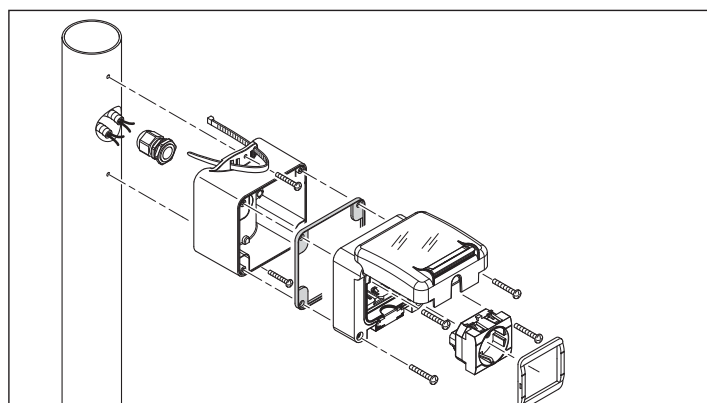
### Накладная розетка DIS1376407



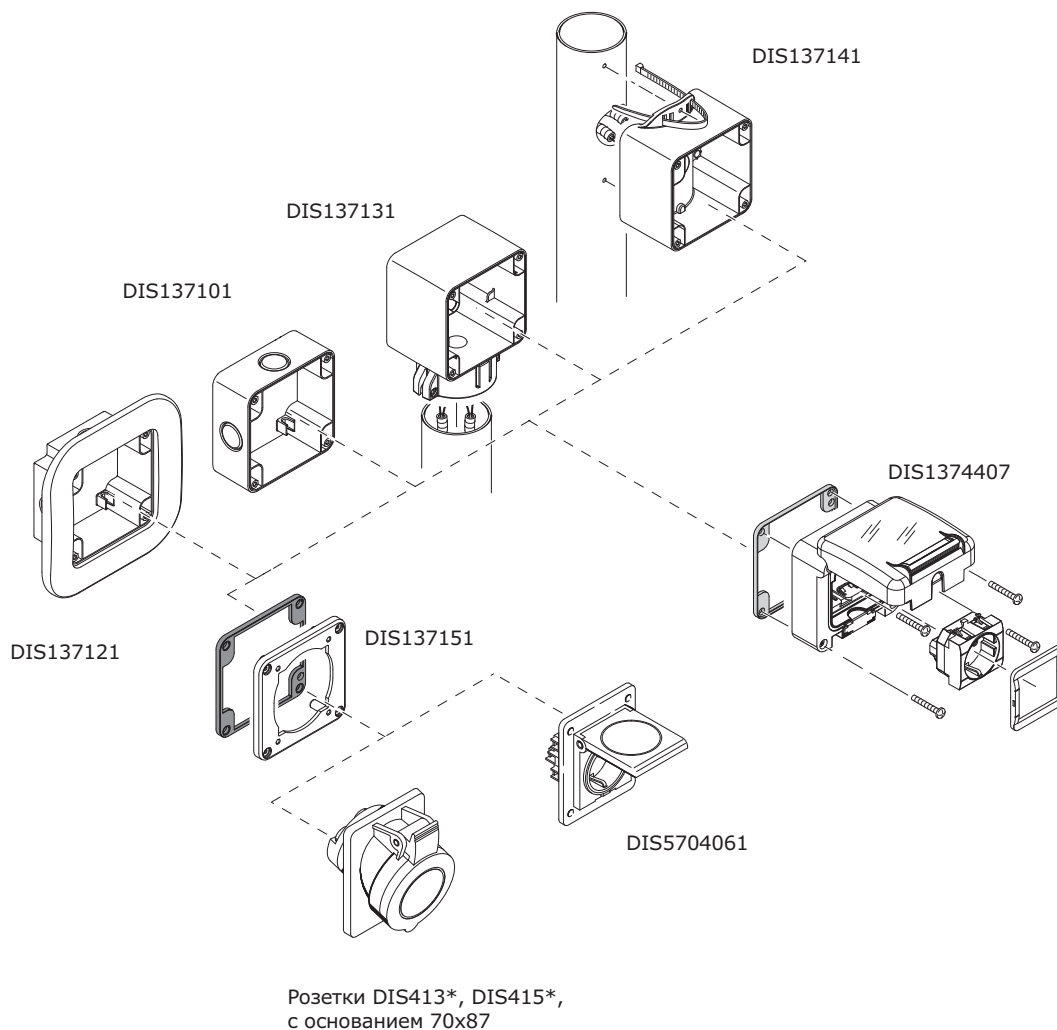
### Монтаж розетки DIS1374407 на трубу сбоку



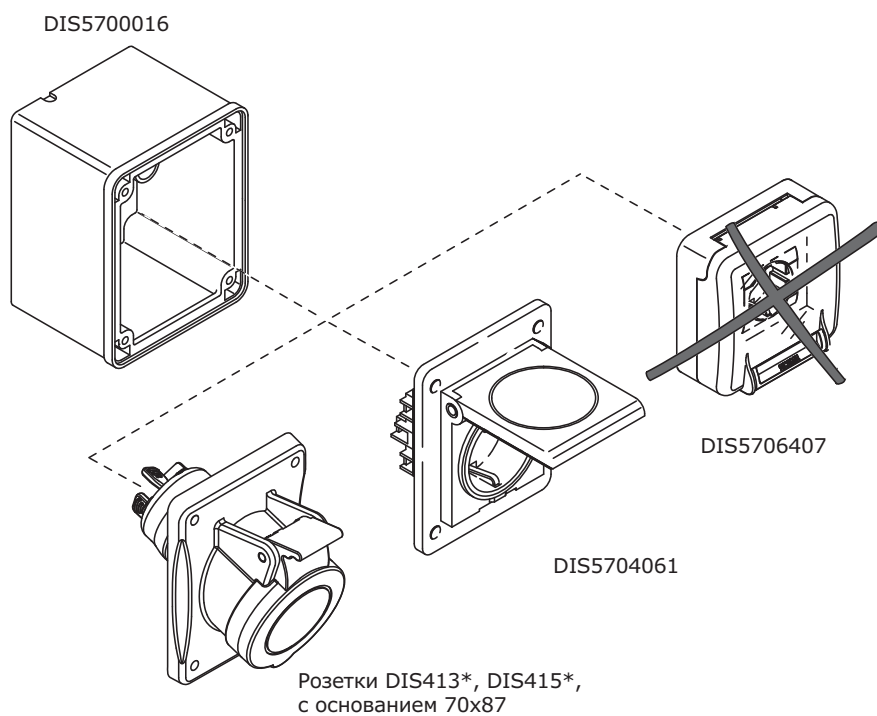
### Монтаж розетки DIS1374407 на трубу с торца



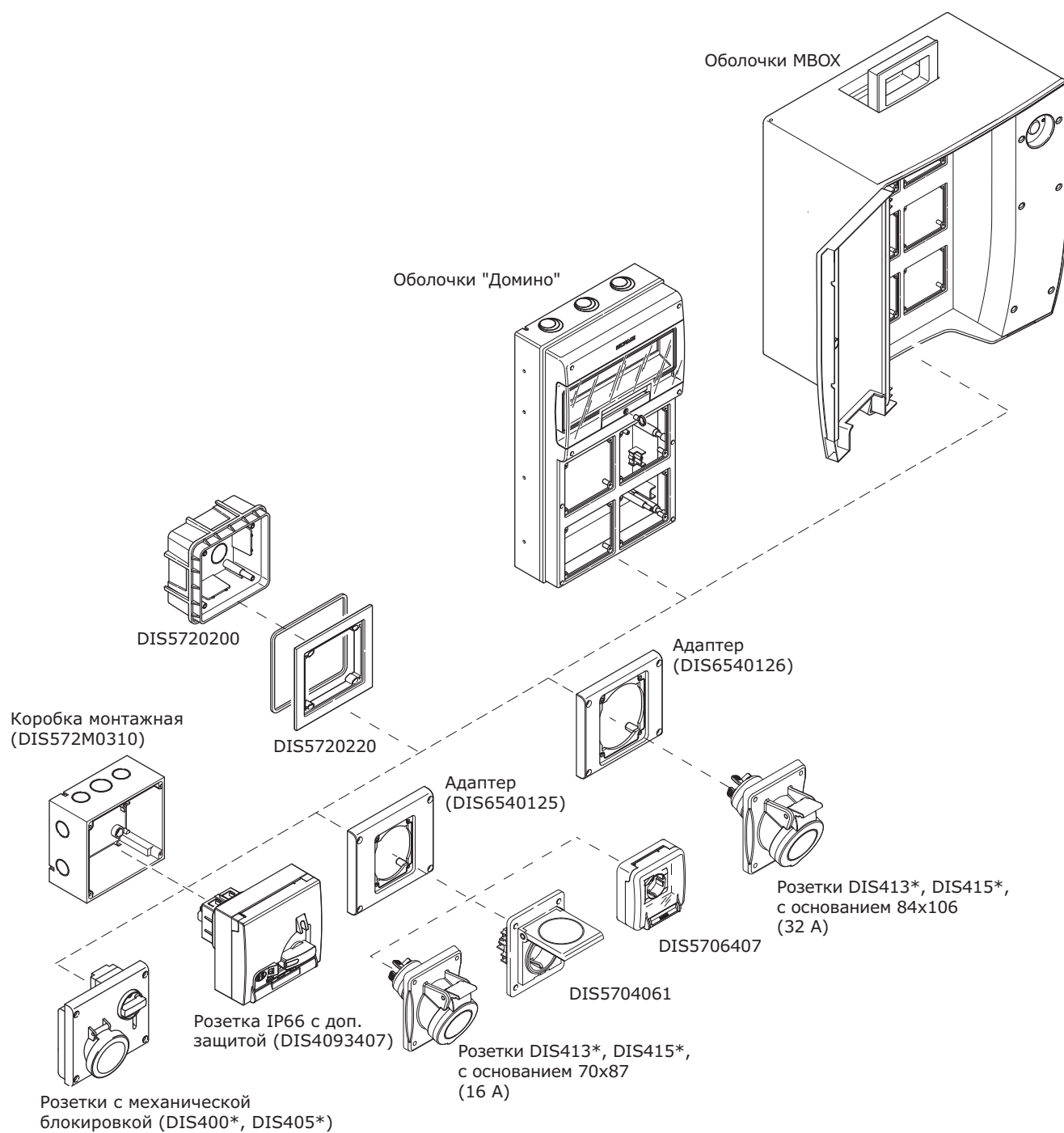
Монтаж розеток на коробку с основанием 95x95



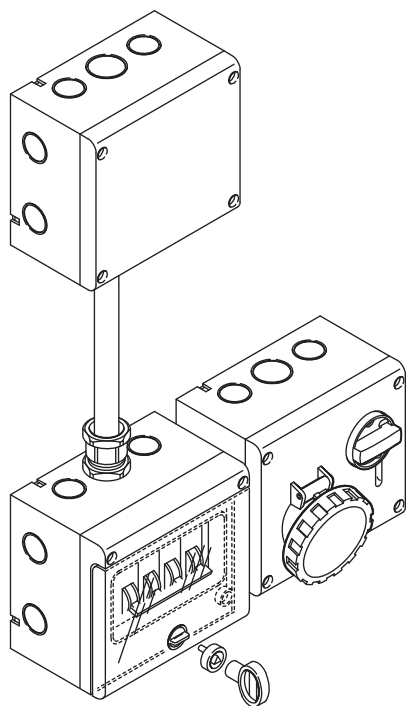
Монтаж розеток на коробку с основанием 70x87



## Совместимость розеток и корпусов с фланцем 136x125



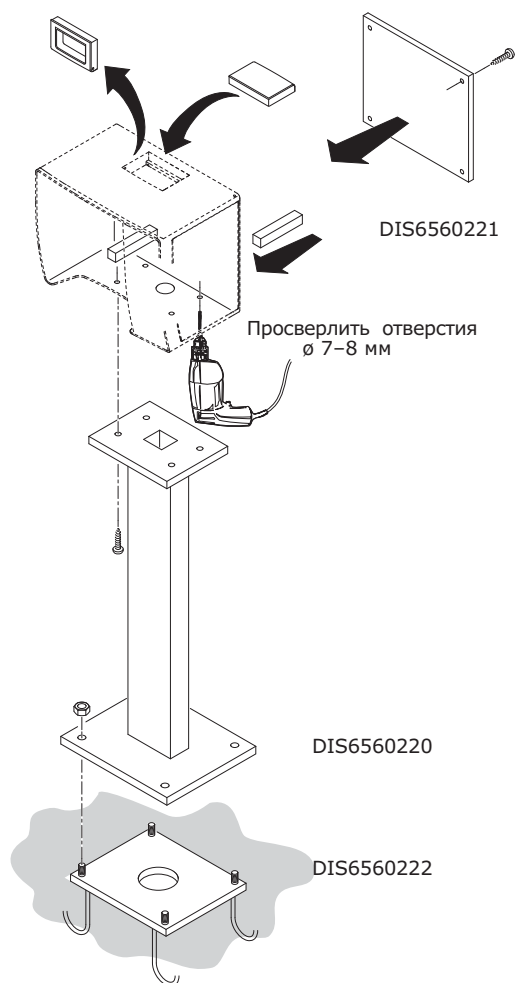
Пример сборки с использованием коробок накладного монтажа и аксессуаров системы "Express"



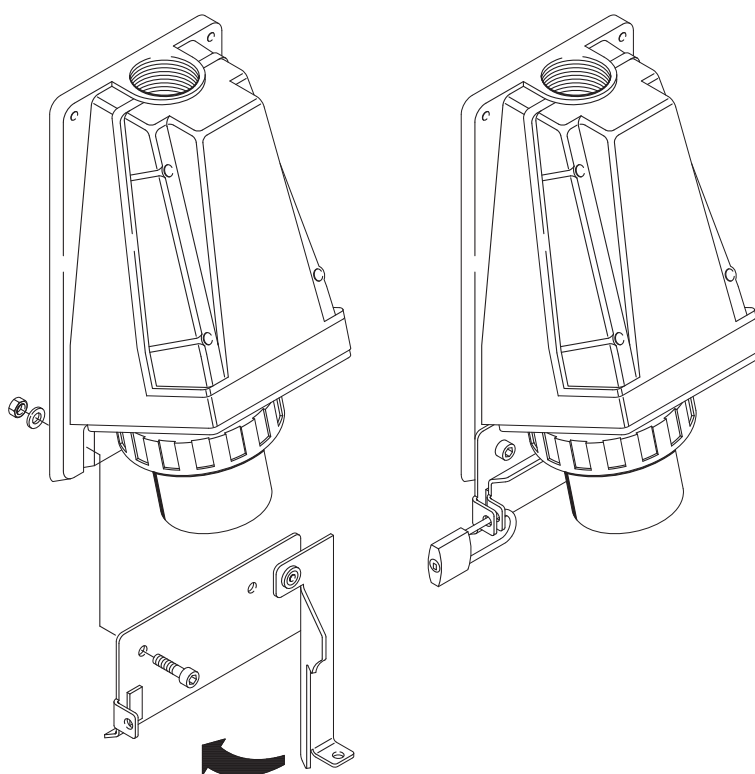
Пример монтажа корпусов MBox3 и MBox5 на мобильную раму



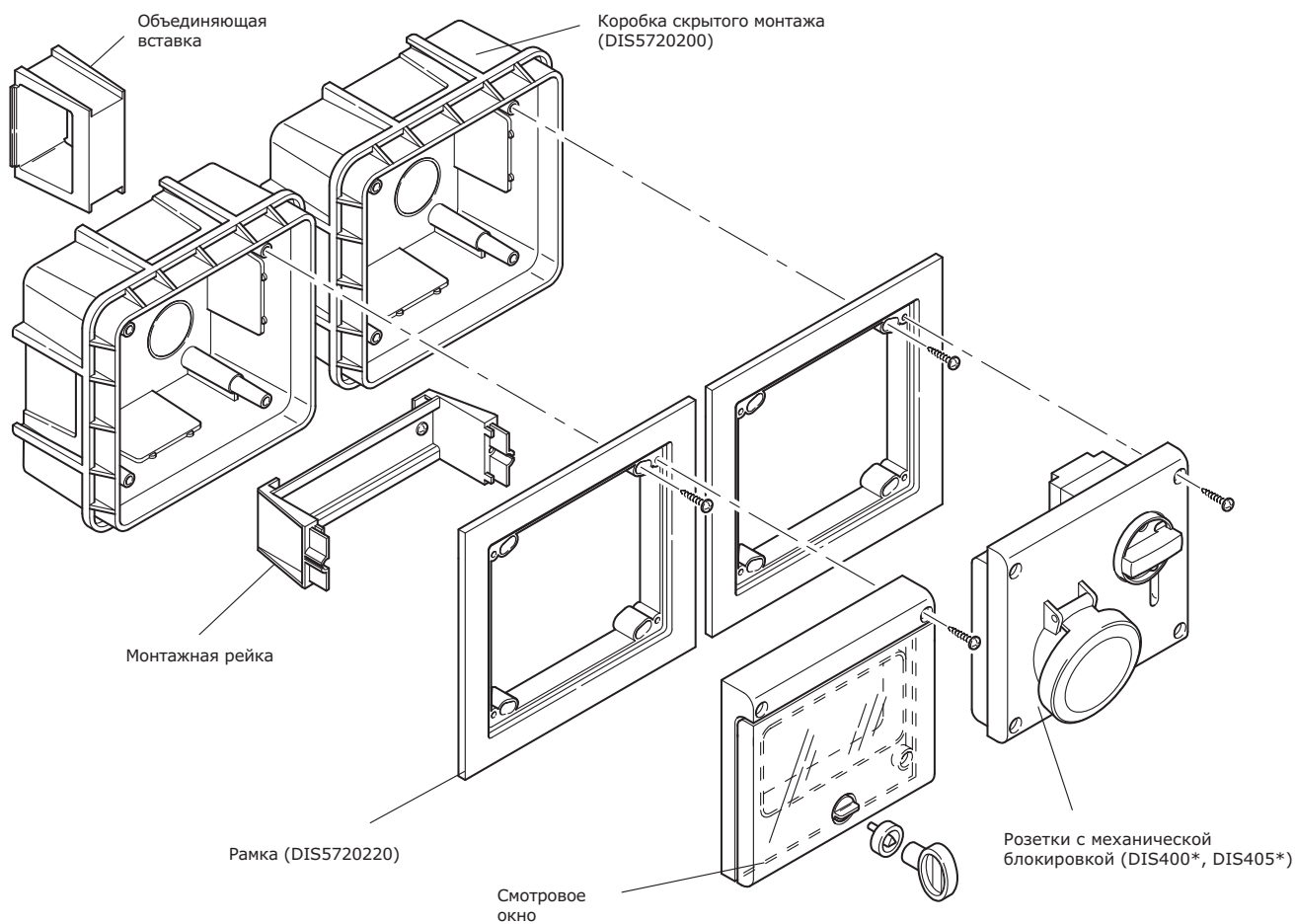
Пример монтажа корпуса MBox2 на стационарную тумбу



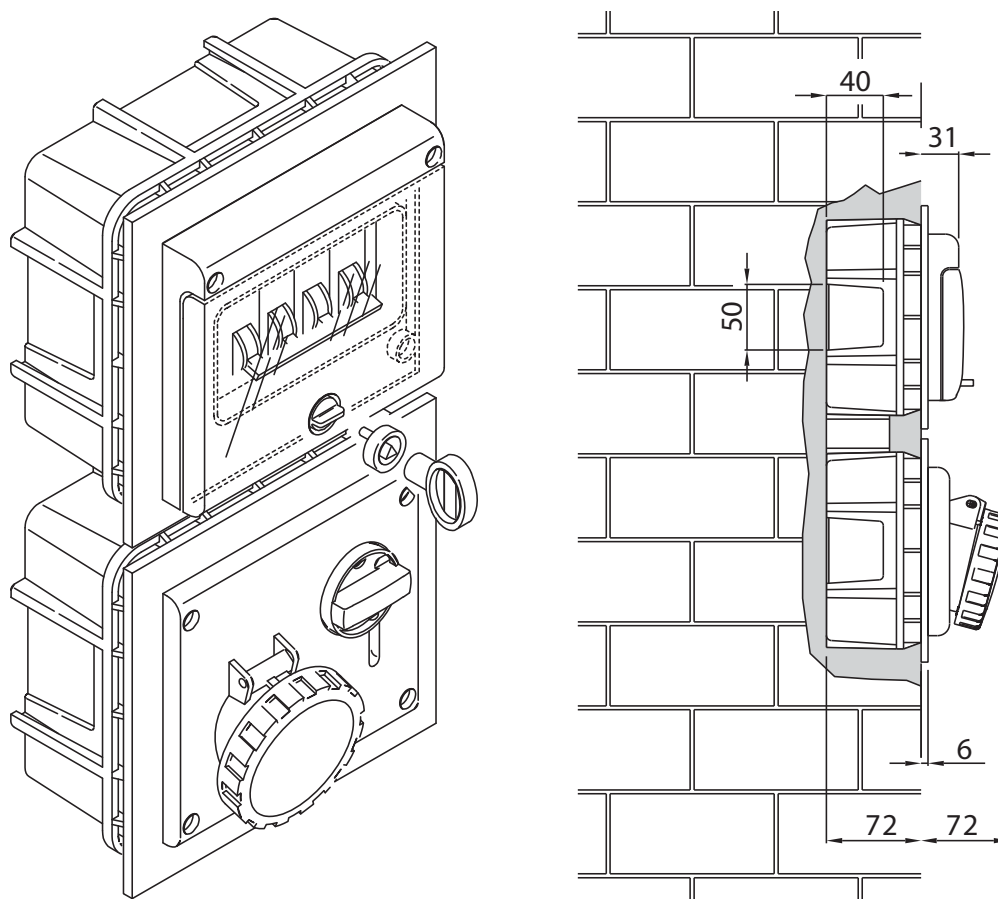
Пример монтажа замка для настенных вилок



**Монтаж розеток на коробку скрытой установки 136x125 с горизонтальной организацией элементов**



**Монтаж розеток на коробку скрытой установки 136x125 с вертикальной организацией элементов**





Коробка скрытого монтажа (на гипсокартон)

DIS5720205

